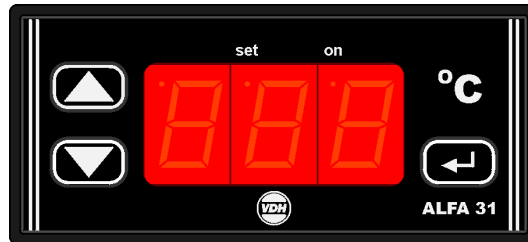


# Gebruiksaanwijzing

## ALFA 31 Pt100 3-Leider 0-250°C

### Koel/Verw. Thermostaat



VDH doc. 100884

Versie: v1.0

Datum: 01-11-2010

Software: 100830 ALFA 31 Pt100 0-250°C File: Do100884.wpd

Bereik: 0/+250°C (1)

#### \* Werking.

De **ALFA 31** is een één traps thermostaat voor paneel inbouw. De uitlezing is in hele graden. De functie van de thermostaat kan door middel van een parameter ingesteld worden op koelen of verwarmen.

#### \* Installatie.

Op de bovenzijde van de **ALFA 31** staat vermeld hoe de voeler, netspanning en relais aangesloten moeten worden.

Nadat de **ALFA 31** onder spanning is gezet, wordt een zelftest functie doorlopen, waarna in het display de gemeten temperatuur wordt weergegeven. Wanneer het relais geactiveerd wordt, licht de led 'on' in het display op.

#### \* Bediening.

De **ALFA 31** thermostaat is door middel van een drietal druktoetsen op het front te bedienen. Deze toetsen zijn:

- SET** - bekijken / veranderen van ingestelde waarde.
- UP** - verhogen van ingestelde waarde.
- DOWN** - verlagen van de ingestelde waarde.

#### \* Bekijken setpoint.

Door op de **SET** toets te drukken wordt het ingestelde setpoint zichtbaar. Tevens gaat de led 'set' knipperen. Enkele seconden na het loslaten van de **SET** toets verdwijnt het setpoint en wordt de gemeten waarde weer zichtbaar.

#### \* Veranderen setpoint.

Druk op de **SET** toets zodat het setpoint in het scherm verschijnt. Laat de **SET** toets los. Door nu op de **SET** toets te drukken tegelijk met de **UP** of **DOWN** toetsen kan het setpoint veranderd worden. Enkele seconden na het loslaten van de toetsen verschijnt de gemeten waarde weer in het display.



\* **Afregeling voeler.**

De voeler wordt afgeregeld met behulp van de Voeler Offset (parameter 04). Wijst de **ALFA 31** b.v. 2°C te veel aan, dan moet de Voeler Offset met 2°C verlaagd worden.

\* **Foutmeldingen.**

In het display van de **ALFA 31** kunnen de volgende foutmeldingen verschijnen:

- Er** - Voeler defect.  
Oplossing:  
- Controleer of voeler goed is aangesloten.  
- Controleer voeler (100Ω/0°C).  
- Vervang voeler.
- EE** - Instellingen zijn verloren gegaan.  
Oplossing:  
- Instellingen opnieuw in-programmeren.

Foutmeldingen kunnen worden gereset met de **SET** toets.

Wanneer een voelerstoring is gedetecteerd (foutmelding Er) wordt het relais aangestuurd conform parameter P11 totdat de storing is opgeheven en de foutmelding is gereset.

\* **Technische gegevens.**

Type	: ALFA 31 Pt100 3-Leider Koelen/Verwarmen Thermostaat
Bereik	: 0/+250°C, uitlezing per 1°C
Voeding	: 230Vac, 50/60Hz, 1,1VA of anders zie product sticker
Relais	: SPDT 250V/16A(C-NO), 8A(C-NC) (cos φ=1)
Bediening	: via druktoetsen op het front.
Front	: Polycarbonaat IP65
Voeler	: Pt100, 3-Leider
Afmetingen	: 31 x 77 x 71,5mm (hbd)
Paneeluitsparing	: 28 x 70mm (hb)

- Voorzien van geheugenbescherming bij spanninguitval.
- Aansluiting via schroefklemmen op achterzijde.
- Voorzien van zelftest functie en sensorstoring detectie.
- Speciale uitvoeringen op verzoek leverbaar.

\* **Instelling interne parameters.**

Naast het instellen van het setpoint zijn er een aantal interne instellingen mogelijk zoals de differentie, voeler-offset, setpointbereik en de functie koelen of verwarmen.

Door de **DOWN** toets langer dan 10 seconden in te drukken, komt men in het 'interne programmeer menu'. In het linkse display gaan het onderste en bovenste segment knipperen. Via de **UP** en **DOWN** toetsen kan nu de gewenste parameter worden geselecteerd (zie tabel voor de parameters).

Wanneer de gewenste parameter geselecteerd is, kan door op de **SET** toets te drukken de waarde van de parameter worden uitgelezen. Door nu op de **UP** of **DOWN** toets te drukken kan de parameter worden veranderd.

Als er 20 seconden geen toets is ingedrukt, zal de **ALFA 31** weer naar de normale bedieningsstand terugspringen.

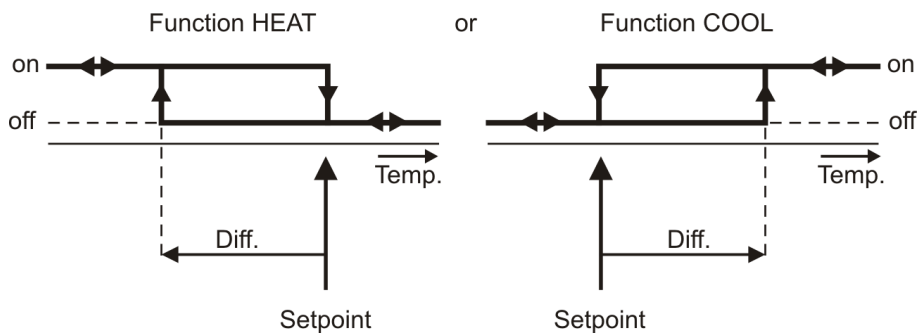


\* **Parameters ALFA 31.**

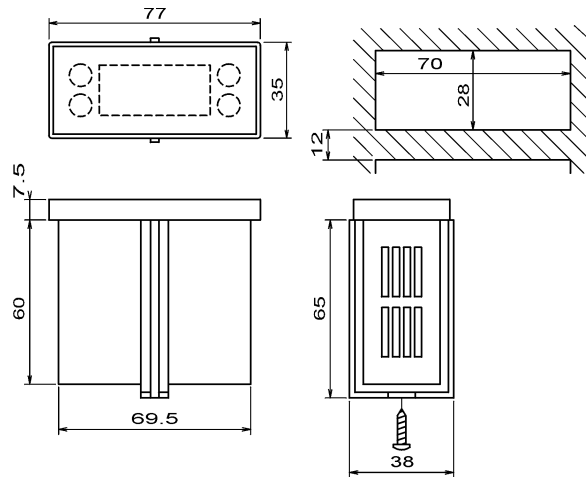
PARA-METER	BESCHRIJVING PARAMETER	BEREIK	STANDAARD WAARDE
01	Schakeldifferentie	1..40 °C	3
02	Minimum instelbaar setpoint	0..+250 °C	0
03	Maximum instelbaar setpoint	0..+250 °C	+250
04	Offset regel voeler	-40..+40 °C	0
10	Regelvertraging na powerfailure	0..99 minuten	0
11	Relais aan bij voelerstoring	0 = nee 1 = ja	0
15	Functie koelen of verwarmen	0 = koelen 1 = verwarmen	0
16	Inschakelvertraging relais	1) 0..99	0
17	Uitschakelvertraging relais	1) 0..99	0
18	Parameter 16/17 in seconden of minuten	0 = seconden 1 = minuten	0
19	Minimum aan-tijd relais	0..99 minuten	0
20	Minimum uit-tijd relais	0..99 minuten	0
95	Software versie	0..255	-
96	Productie jaar	00..99	-
97	Productie week	1..52	-
98	Serie nummer (x1000)	0..255	-
99	Serie nummer (eenheden)	0..999	-

1) Bij actief zijn van de vertraging knippert de led 'on'.

\* **Functie verloop.**

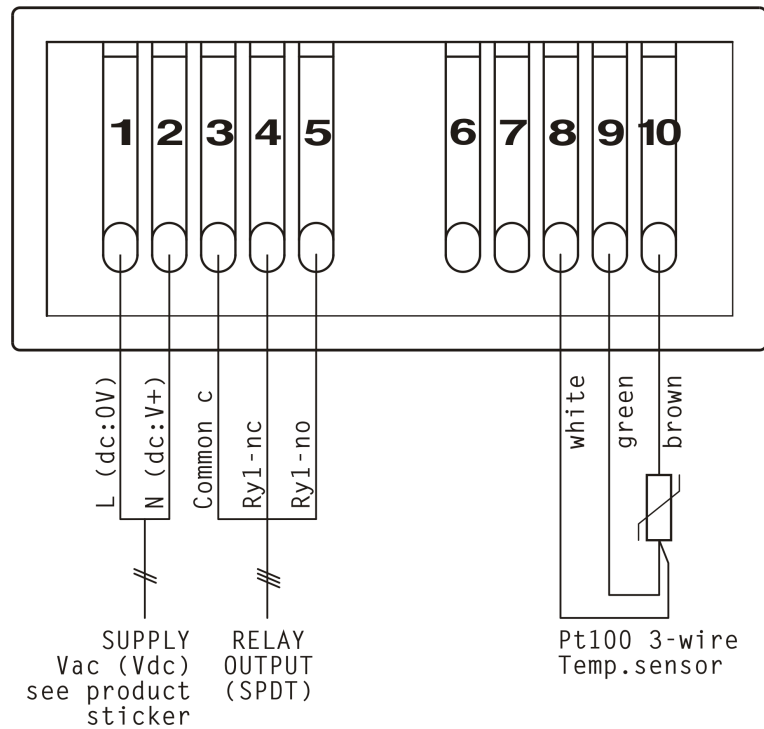


\* **Maatgegevens.**



\* **Aansluitgegevens.**

**ALFA 3X Pt100  
3-wire series**



\* **Adres.**

VDH Products BV  
Produktieweg 1  
9301 ZS Roden  
Nederland

Tel: +31 (0)50 - 30 28 900  
Fax: +31 (0)50 - 30 28 980  
Email: info@vdhproducts.nl  
Internet: www.vdhproducts.nl

